

## ПРЕОБРАЗОВАТЕЛИ ЧАСТОТЫ

**INTEK**<sup>®</sup>

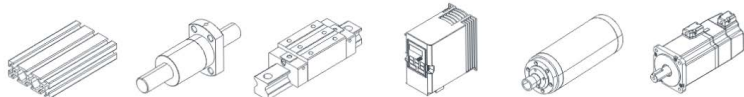


**НАЗНАЧЕНИЕ.** Преобразователи частоты INTEK являются универсальными преобразователями и предназначены для регулирования скорости вращения электрических машин переменного тока, как общепромышленного исполнения, так и специальных высокоскоростных машин, например, шпинделей станков. Могут использоваться в вентиляционных установках, системах управления транспортерами и насосными агрегатами

**ОСОБЕННОСТИ.** Преобразователи частоты INTEK серий SPE и SPK имеют независимые каналы управления выходной частотой и напряжением. Эта особенность позволяет использовать данные преобразователи в других применениях (в транспорте, энергетике, металлургии, сельском хозяйстве).

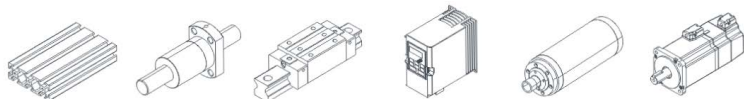
### Описание обозначений преобразователей частоты INTEK SPK 752 B 4 3 G

1. Модель преобразователя частоты: **SPE, SPK**.
2. Номинальная мощность: **75** – множитель; **2** – число нулей (в данном случае мощность 7,5кВт).  
Например, значение 152 будет соответствовать мощности 1,5 кВт.
3. Серия продукта: серия **B**.
4. Напряжение питания: **2** – 220 В, 50...60 Гц; **4** – 380 В, 50...60 Гц.
5. Количество фаз входного (питающего) напряжения: **1** – 1 фаза; **3** – 3 фазы.
6. Перегрузочная способность : **G** – 150%, 1 мин.; **P** – 120%, 1 мин.



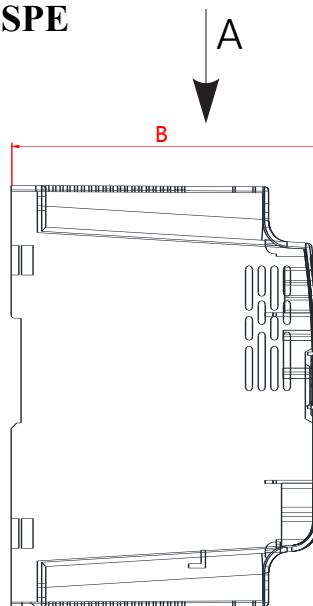
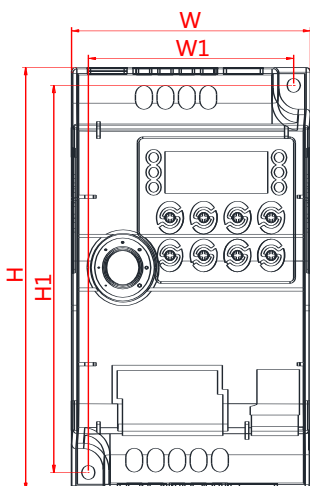
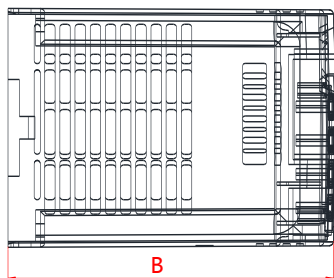
## Технические характеристики преобразователей частоты INTEK

Характеристики	Тип преобразователей			
	<b>INTEK</b>			
	SPK		SPE	
Применения	Для всех отраслей. Вентиляторы, шпиндели станков, экструдеры, компрессоры, краны, насосы, спец. применения		Для всех отраслей. Вентиляторы, транспортеры, насосы, шпиндели станков, компрессоры, питатели, спец. применения	
Тип двигателей	Асинхронный		Асинхронный	
Мощность, кВт	0.4 – 2.2	0.4 – 450.0	0.4 – 2.2	0.75 – 5.5
Напряжение питания	220В 1фаза	380В 3фазы	220В, 1фаза	380В, 3фазы
	+10%, -15%		+10%, -15%	
Напряжение выход	220В 3фазы	380В 3фазы	0 – 220В 3фазы	0 – 380В 3фазы
Выходная частота	До 500Гц		До 500 Гц	
Режим работы	1. Скалярный (V/f) 2. Векторный (SVC) 3. С датчиком обратной связи (FVC) 4. Независимые каналы управления частотой и напряжением		1. Скалярный (V/f)  2. Независимые каналы управления частотой и напряжением	
Диапазон регулирования скорости	1. 1:10 (V/f) 2. 1:100 (SVC) 3. 3.1:1000 (FVC)		1:10 (V/f)	
Температура окруж. среды	-10°C...50°C		-10°C...40°C	
Дискретные входы	6 (PNP, NPN)		5 (NPN)	
Аналоговые входы	2 (по току или напряжению)		1 по напряжению (или 1 по току при подключении дополнительного резистора)	
Внутренний источник питания внешней нагрузки	5В, 10В и 24В		10В и 24В	
Транзисторные выходы	2 (NPN, 24В, 50мА)		1 (NPN), 24В, 50мА	
Релейный выход	1 переключающий, 250В 3А, 24VDC 3А		1 замыкающий (NO), 250В 3А, 24VDC 3А	
Аналоговые выходы	2 (по току и по напряжению)		2 (по току или по напряжению)	
ПИД регулятор	есть		есть	
«Автоподхват»	есть		есть	
Запись управляющей программы изменения скорости (режим «PLC»)	есть		есть	
S-образная кривая разгона	есть		есть	
Предустановленные скорости	15		15	
Встроенные счетчики, таймеры, пороговые реле и пр.	есть			
Порт RS485, Modbus	есть до 22кВт, потом - опция		есть	
CAN Open, и др.	опция		нет	
Степень защиты корпуса	IP20		IP20	
Встроенный силовой ключ для тормозного резистора	Встроенный до 37кВт		встроенный	
Панель управления	Съемная		Разъем для подключение дистанционной панели	
Инструкция	На русском			
Тех.поддержка	На русском			



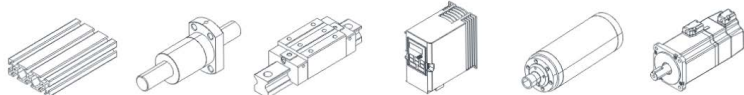
### Преобразователи частоты SPE

Вид А



Модель	Габариты					Отверстия	Масса, (кг)
	Н (мм)	W (мм)	В (мм)	W1 (мм)	H1 (мм)		
SPE401B21G SPE751B21G SPE152B21G SPE751B43G SPE152B43G SPE222B43G	142	85	110	73	130	Под винт М4	0.9
SPE222B21G SPE372B43G SPE552B43G	180	95.5	120	83	168	Под винт М5	1.3

Модель	Номинальная выходная мощность(кВт)	Номинальный входной ток(А)	Номинальный выходной ток (А)
Напряжение питания: Однофазное, 220В переменного тока, -15%~+10%, 50/60Гц			
SPE401B21G	0.4	5.9	2.5
SPE751B21G	0.75	8.3	4
SPE152B21G	1.5	14.1	7
SPE222B21G	2.2	21.8	10
Напряжение питания: Трехфазное, 380В переменного тока, -15%~+10%, 50/60Гц			
SPE751B43G	0.75	4.3	2.1
SPE152B43G	1.5	5.2	3.8
SPE222B43G	2.2	6.0	5.1
SPE402B43G	4.0	10.5	8.5
SPE552B43G	5.5	15.5	13



## Преобразователи частоты SPK

Модель	Напряжение питания	Ном. мощность (кВт)		Ном. выходной ток (А)		Размеры, мм		
		Тип G	Тип P	Тип G	Тип P	Ширина	Высота	Глубина
SPK401B21G	1 фаза, 220В перем.тока, +10%~ -15% 50/60Гц	0.4		2.5		87	150	122
SPK751B21G		0.75		4				
SPK152B21G		1.5		7				
SPK222B21G		2.2		10				
SPK372B21G		3.7		16				
SPK152B43G	3 фазы, 380В перем.ток +10%~ -15% 50/60Гц	1.5		3.7		87	150	122
SPK222B43G		2.2		5		127	190	167.2
SPK402B43G		4.0	5.5	8.5	13			
SPK552B43G		5.5	7.5	13	16			
SPK752B43G		7.5	11	16	25	146	252	182
SPK113B43G		11	15	25	32			
SPK153B43G		15	18	32	38			
SPK183B43G		18	22	38	45	170	318	208
SPK223B43G		22	30	45	60			
SPK303B43G		30	37	60	75			
SPK373B43G		37	45	75	90	230	430	246
SPK453B43G		45	55	90	110			
SPK553B43G		55	75	110	150			
SPK753B43G		75	90	150	170	320	560	269
SPK903B43G		90	110	170	210			
SPK114B43G		110	132	210	250			
SPK134B43G		132	160	250	300	380	650	269
SPK164B43G		160	187	300	340			
SPK184B43G		187	230	340	400			

## Аксессуары к преобразователям частоты (тормозные резисторы)

Мощность преобразователя, кВт	Тормозной блок		Рекомендуемый тормозной резистор (100% тормозной момент)	
	Спец.	Количество	Сопротивление /мощность	Количество резисторов
0.4 (G) 220В	Встроенный тормозной ключ	1	400 Ом / 60 Вт	1
0.75 (G) 220В		1	200 Ом / 120 Вт	1
1.5 (G) 220В		1	100 Ом / 300 Вт	1
2.2 (G) / 3.7(G) 220В		1	70 Ом / 300 Вт	1
0.75 (G) / 1.1 (P) 380В		1	750 Ом / 120 Вт	1
1.1 (G) / 1.5 (P) 380В		1	600 Ом / 150 Вт	1
1.5 (G) / 2.2 (P) 380В		1	400 Ом / 300 Вт	1
2.2 (G) / 3.7 (P) 380В		1	250 Ом / 300 Вт	1
3.7 (G) / 4.0(G) 380В		1	150 Ом / 500 Вт	1
5.5 (G) / 5.5 (P) / 7.5 (P)		1	100 Ом / 500 Вт	1
7.5 (G)		1	75 Ом / 780 Вт	1
11 (G) / 11 (P)		1	50 Ом / 1000 Вт	1
15 (G) / 18.5 (P)		1	40 Ом / 1500 Вт	1
18.5 (G) / 22 (P)		1	32 Ом / 4800 Вт	1
22 (G) / 30 (P)		1	20 Ом / 6000 Вт	1
30 (G) / 37 (P)		1	20 Ом / 6000 Вт	1
37 (G) / 45 (P)		2	32 Ом / 4800 Вт	2 параллельных
45 (G) / 55 (P)		2	32 Ом / 4800 Вт	2 параллельных
55 (G) / 75 (P)		1	20 Ом / 6000 Вт	2 параллельных
75 (G) / 93 (P)	1	18 Ом / 9600 Вт	2 параллельных	
93 (G)	1	18 Ом / 9600 Вт	2 параллельных	

