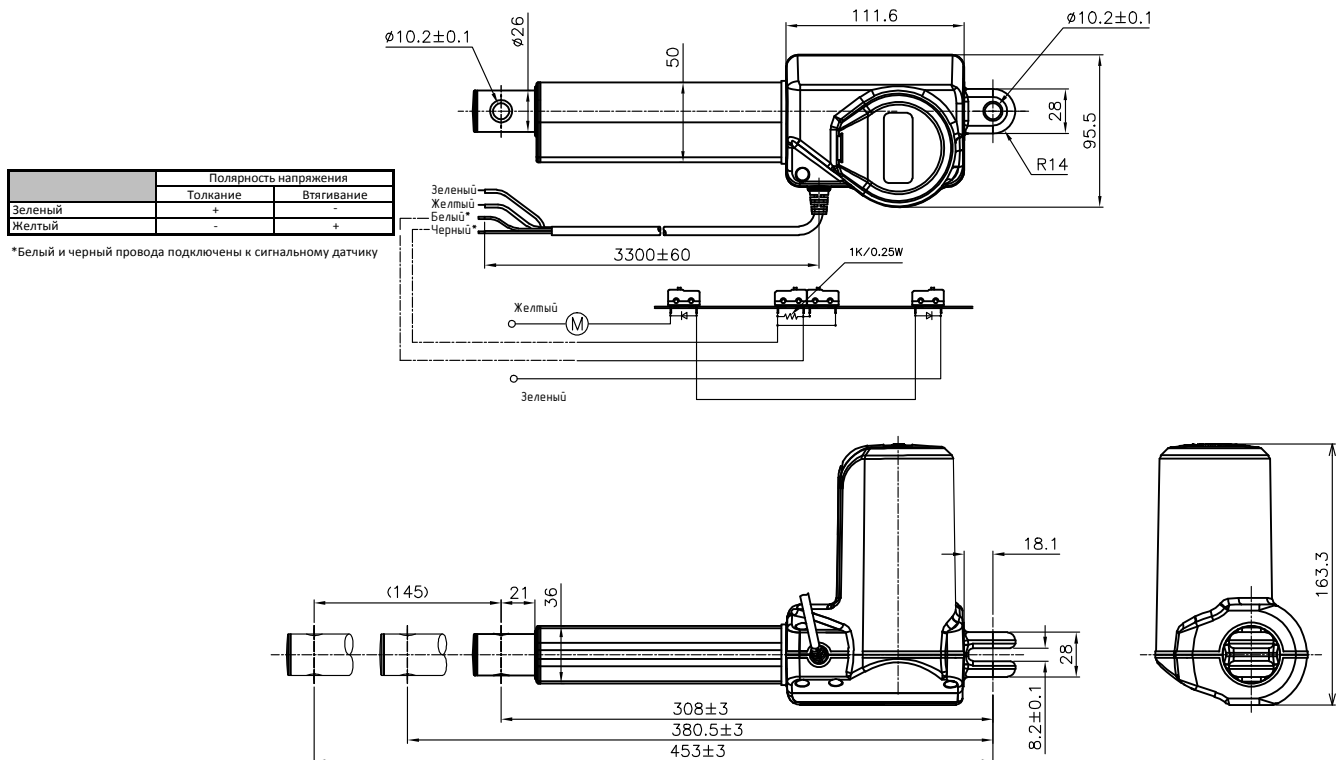


## Актуаторы INOTEK

### ZA1-2D-145308-251250-0202A-0P



Напряжение питания, В	24
Ток при предельной нагрузке, А	3,5±0,5
Максимальное усилие при толкании, Н	6000
Максимальное усилие при втягивании, Н	4000
Максимальная скорость при предельной нагрузке, мм/с	3,1 мм/с
Длина хода, мм	145
Длина в сложенном состоянии, мм	308
Цвет	серый
Наличие концевых выключателей	да
Вид обратной связи	нет
Степень защиты	IP66W
Длина кабеля, мм	3300
Диапазон рабочей температуры, °С	+5~+45
Уровень шума без нагрузки, Дб	≤52
Продолжительность включения	10%
Масса, кг	2,17