

# ZETEK

## Серводвигатели серии EML

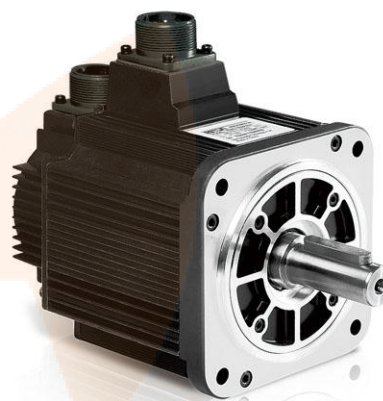


### Особенности

- Используется в приводных механизмах различных станков
- Разнообразие моделей (мощностью от 1.0 кВт до 4.0 кВт, с тормозным устройством и т.д.)
- Оснащение инкрементным энкодером 2500P/R или 17-битным инкрементным/абсолютным энкодером
- Класс защиты IP65

### Применение

- Станки
- Манипуляторы
- Оборудование переработки пищевых продуктов
- Оборудование легкой промышленности



### Условное обозначение

**EML-10 A D A 1 1**

Серводвигатель  
серии EML

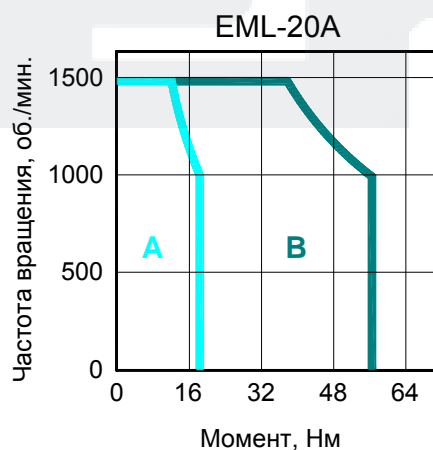
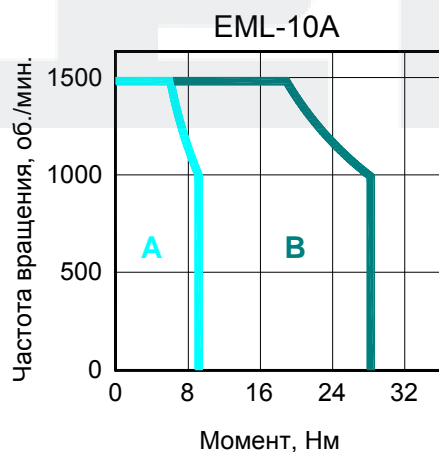
Номин. мощ.		Питающ. напряж.		Энкодер		Последоват. разработки		Конец вала		Дополнит. возможности	
Код	Значение	Код	Значение	Код	Значение	Код	Значение	Код	Значение	Код	Значение
<b>10</b>	1.0 кВт	<b>A</b>	200 В	<b>D</b>	Инкремент. энкодер 131072P/R	<b>A</b>	Последов. разработ.	<b>1</b>	Цельный без шпонки	<b>1</b>	Нет
<b>15</b>	1.5 кВт									<b>2</b>	С уплот. кольцом
<b>20</b>	2.0 кВт			<b>S</b>	Абсолютн. энкодер 131072P/R			<b>2</b>	Цельный со шпонкой и винтов. резьбой	<b>3</b>	С тормоз. устр. (24VDC)
<b>30</b>	3.0 кВт									<b>4</b>	Опции 2 + 3
<b>40</b>	4.0 кВт			<b>P</b>	Инкремент. энкодер 2500P/R						

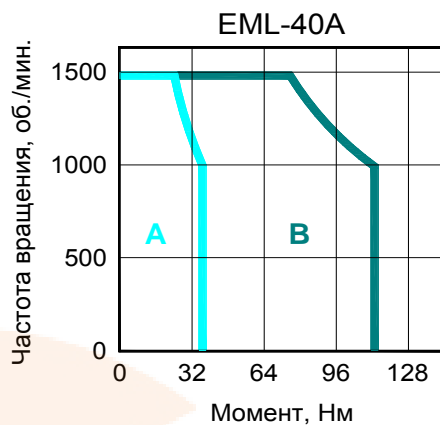
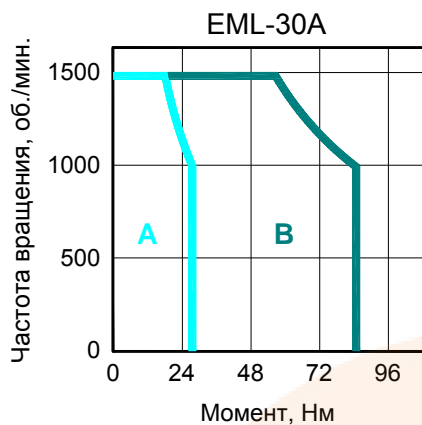
## Технические характеристики

Напряжение		200 В			
Серия серводвигателя	EML -	10A	20A	30A	40A
Номин. мощность	кВт	1.0	2.0	3.0	4.0
Номин. момент	Нм	9.55	19.1	28.7	38.2
Пиковое значение момента	Нм	28.7	57.3	86.0	114.6
Номин. ток	А	6.0	12.0	18.0	24.0
Пиковое значение тока	А	18.0	36.0	54.0	72.0
Номин. скорость вращения	об./мин.	1000			
Макс. скорость вращения	об./мин.	1500			
Момент инерции ротора	$\times 10^{-4}$ кг/м <sup>2</sup>	19(19.6)	53.5(56.7)	77.8(81.0)	102.2(105.4)
Ном. напряж. тормоз. устр.		24 ± 10% В			
Ном. мощн. тормоз. устр.	Вт	19		35	
Удер. момент тормоз. устр.	Нм	10		40	
Энкодер	Стандартн.	17-битный инкрементный энкодер 131072P/R			
	Опция	17-битный абсолютн. энкодер 131072P/R; резольвер			
Класс индукции		F			
Температура окружающ. среды		от 0 до 40°C (без замерзания)			
Относит. влажность воздуха		от 20 до 80% (без конденсации)			
Степень защиты		Полностью закрытый корпус, естественное охлаждение, класс защиты IP65 (кроме вых. вала и разъема)			
Антивибрацион. исполнение		24.5 м/с <sup>2</sup>			

Примечание: Значения в скобках указаны для серводвигателей с тормозным устройством.

### Зависимость момента от частоты вращения

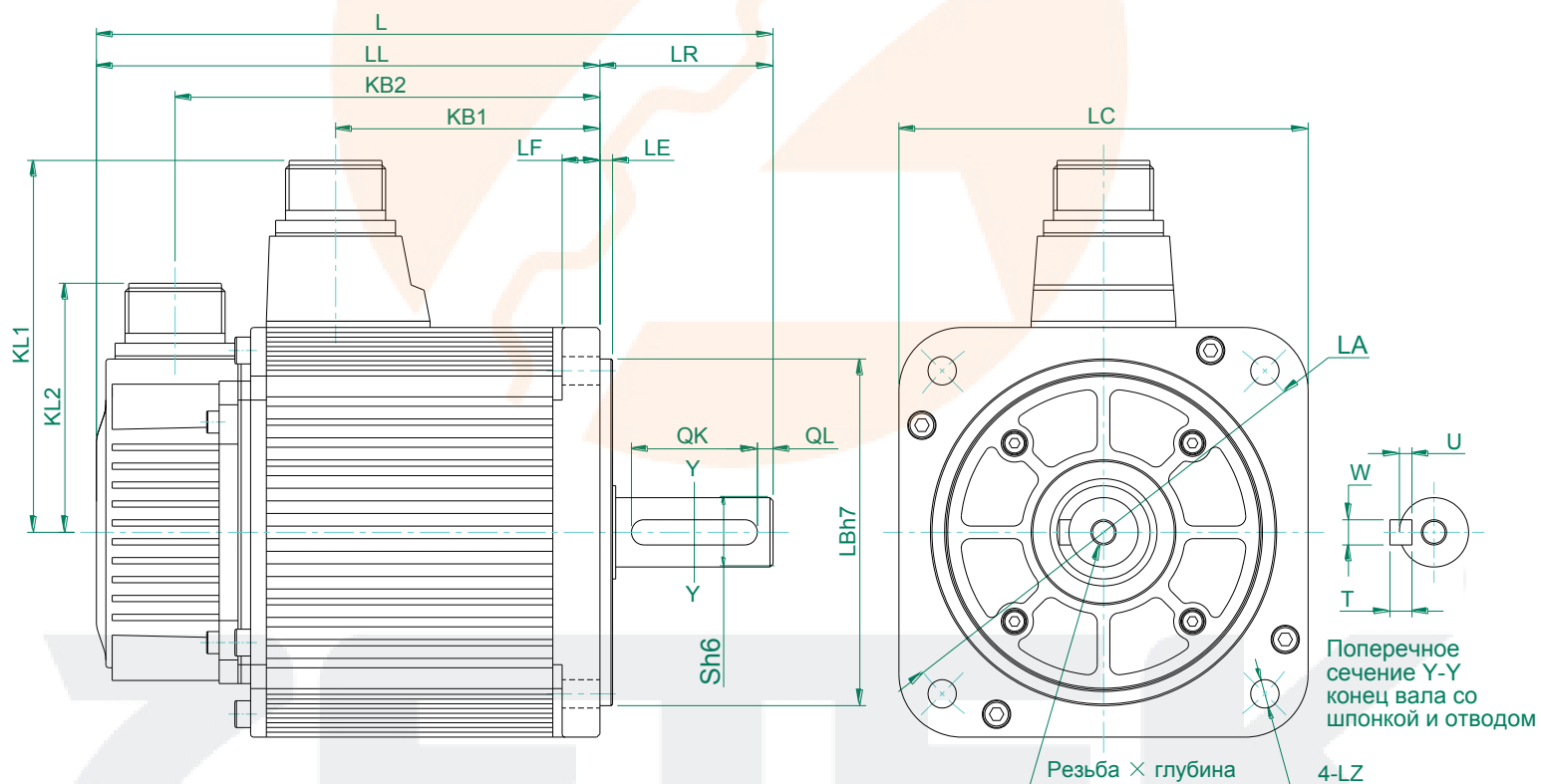




A: Зона непрерывной работы

B: Зона работы с перерывами

### Габаритные размеры



Серия EML-	L	LL	KB1	KB2	KL1	KL2	Размер фланца						S	Резьба × глубина	Шпонка					
							LR	LE	LF	LC	LA	LB			LZ	QK	QL	W	T	U
10A	265	210	134	185	118	79	55	4	12	130	145	110	9	22	M6x20 L	40	5	8	7	4
20A	332	253	168	228	140	79	79	3.2	18	180	200	114	13.5	35	M8x16 L	55	6	10	8	5
30A	372	293	208	268	140	79	79	3.2	18	180	200	114	13.5	35	M8x16 L	55	6	10	8	5
40A	412	333	248	308	140	79	79	3.2	18	180	200	114	13.5	35	M8x16 L	55	6	10	8	5

## Характеристики коннектора для S-серии



- **Характеристики коннектора серводвигателя**
- Тип штепселя: MS3108B20-4S(LC=130), MS3108B22-22S(LC=180)
- Тип гнезда: MS3102A20-4P (LC=130), MS3102A22-22P(LC=180)
- Тип кожуха: MS3057-12A

Пин	Сигнал
A	Фаза U
B	Фаза V
C	Фаза W
D	FG



- **Характеристики коннектора энкодера**
- Тип штепселя: MS3108B20-29S
- Тип гнезда: MS3102A20-29P
- Тип кожуха: MS3057-12A

### Инкрементный/абсолютный энкодер

Пин	Сигнал	Цвет
K	S+	Синий
L	S-	Синий/черный
*T	BAT+	Коричневый
*S	BAT-	Коричн./черн.
H	PG5V	Красный
G	PG0V	Черный
J	FG	Экранирование

\*Примечание: при использовании инкрементного энкодера выходные сигналы BAT+ и BAT- отсутствуют.



- **Характеристики коннектора тормозного устр-ва**
- Тип штепселя: MS3106A10SL-3S
- Тип гнезда: MS3102A10SL-3P
- Тип кожуха: MS3057-4A

Пин	Сигнал
A	B1
B	B2
C	-

## Характеристики коннектора для E-серии



- **Характеристики коннектора серводвигателя**
- Тип штепселя: MS3108B20-4S(LC=130), MS3108B22-22S(LC=180)
- Тип гнезда: MS3102A20-4P (LC=130), MS3102A22-22P(LC=180)
- Тип кожуха: MS3057-12A

Пин	Сигнал
A	Фаза U
B	Фаза V
C	Фаза W
D	FG



- **Характеристики коннектора энкодера**
- Тип штепселя: MS3108B20-29S
- Тип гнезда: MS3102A20-29P
- Тип кожуха: MS3057-12A

Пин	Сигнал	Цвет
A	A+	Синий
B	A-	Синий/черный
C	B+	Зелен./черн.
D	B-	Зеленый
E	C+	Желтый
F	C-	Желт./черн.
G	PG0V	Черный
H	PG5V	Красный
J	FG	Экранирование



- **Характеристики коннектора тормозного устр-ва**
- Тип штепселя: MS3106A10SL-3S
- Тип гнезда: MS3102A10SL-3P
- Тип кожуха: MS3057-4A

Пин	Сигнал
A	B1
B	B2
C	-