

SPIELARME POSITIONIER- UND DREHANTRIEBE

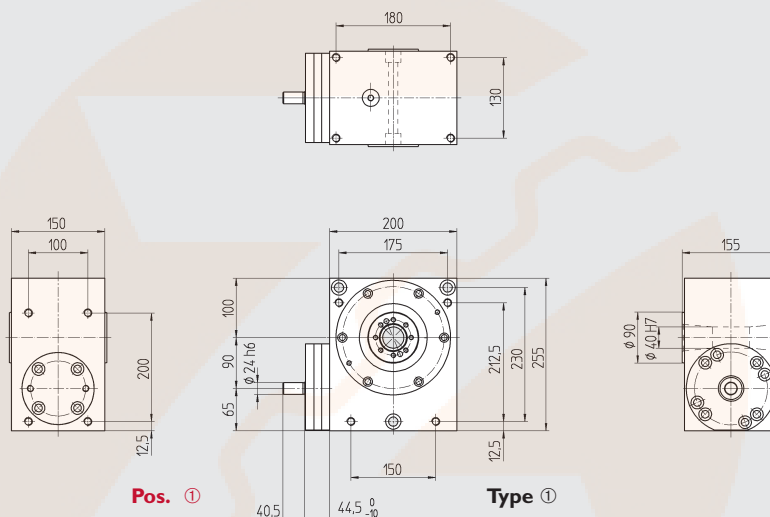
ÉLÉMENTS DE POSITIONNEMENT ET DE ROTATION À JEU LOW BACKLASH POSITIONING AND DRIVE UNITS

Spielarme Duplex-Getriebe

Réducteur à jeu réduits

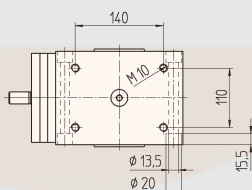
Low backlash worm gears

a = 90 mm



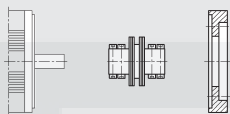
Pos. ①

Type ①



Pos. ②

Type ②



Pos. ③

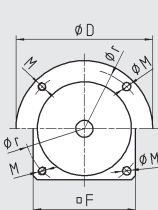
Pos. ① Getriebe / Réducteur / Worm gear unit

Type ①	Type ②	Ratio i	Inertia J _{red} (10 ⁻⁵ kg m ²)	m (kg)
309 000	309 010	30 : 1	28.5	50
		60 : 1	27	

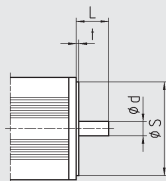
Auf Wunsch, Gehäuse in Alu
Cartier en alu sur demande
Housing in alu on request

Pos. ② Flansch / Bride / Flange

Angaben für Flansch
und Kupplung
Spécification pour la bride de
sortie et l'accouplement
Specification for flange
and coupling



Motor



d :	<input type="text"/>	[mm]	ØM :	<input type="text"/>	[mm]
L :	<input type="text"/>	[mm]	M :	alternativ <input type="text"/>	[mm]
S :	<input type="text"/>	[mm]	t :	<input type="text"/>	[mm]
r :	<input type="text"/>	[mm]			
□ F :	<input type="text"/>	[mm]			
○ D :	alternativ <input type="text"/>	[mm]			

